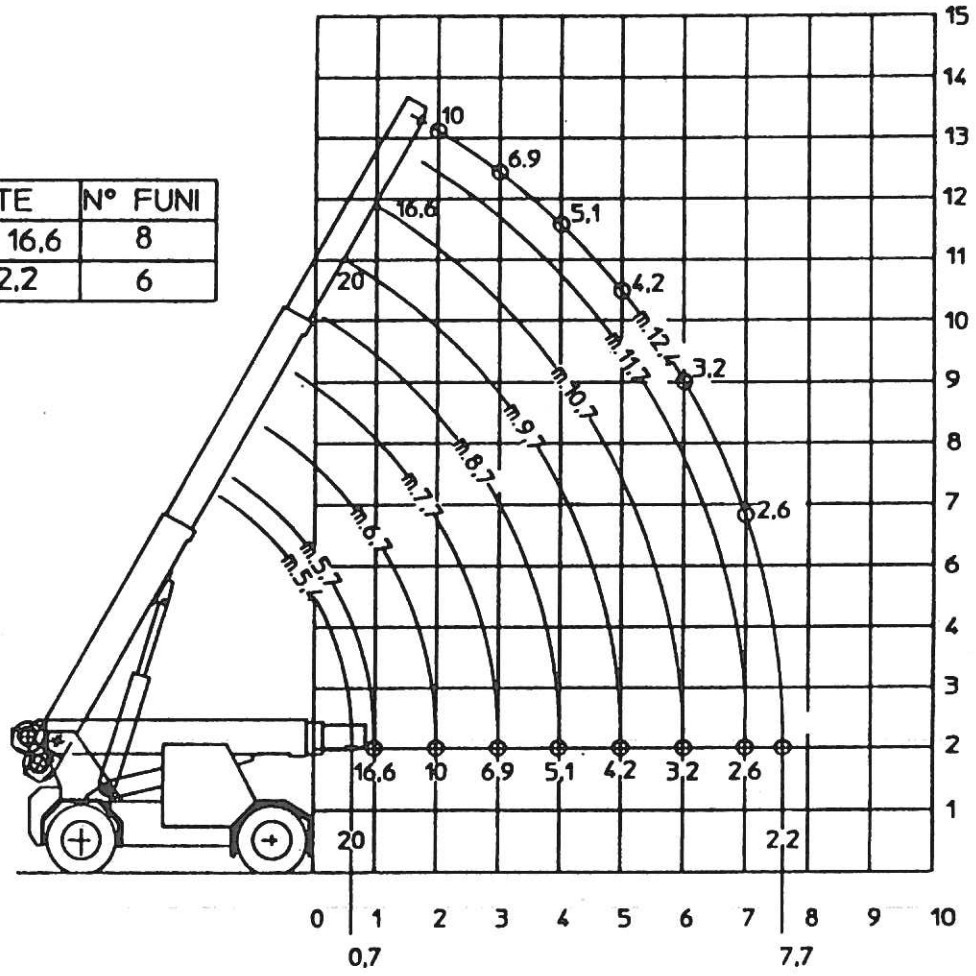
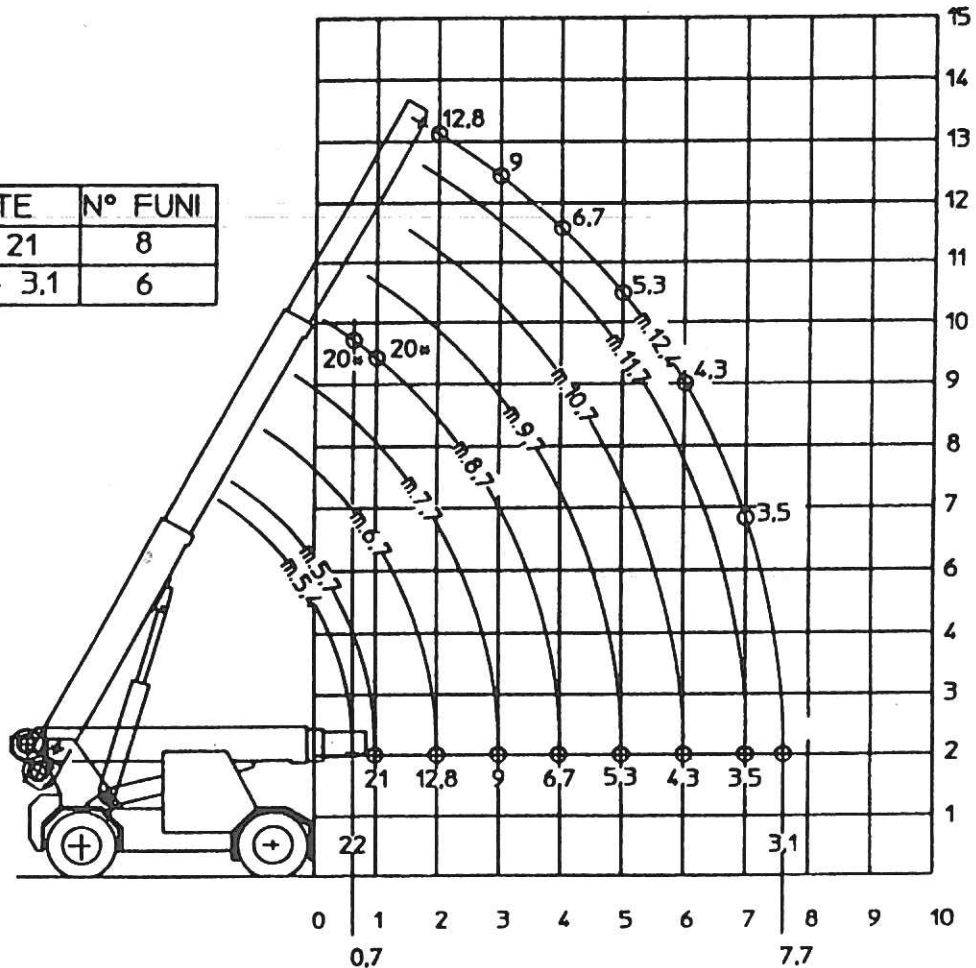


PORTATE	N° FUNI
20 - 16,6	8
10 - 2,2	6



PORTATE DI SOLLEVAMENTO CON CONTRAPPESO STANDARD

PORTATE	N° FUNI
22 - 21	8
12.8 - 3.1	6



PORTATE DI SOLLEVAMENTO CON CONTRAPPESO AUSILIARIO

* Portate determinate da fattori diversi dal ribaltamento